

**PLAFONDROOSTERS VOOR GROTE LUCHTHOEVEELHEDEN  
GEPERFOREERD, TROGVORMIG**

**TYPE PYH**



## ✓ Toevoer



## Toepassing

- Het trogvormige roostertype PYH..04 is speciaal ontworpen voor het toevoeren van grote hoeveelheden gekoelde of verwarmde lucht met een groot temperatuurverschil ten opzichte van de gemiddelde ruimtetemperatuur. Het rooster wordt met name toegepast in ruimten waar een groot aantal luchtwisselingen noodzakelijk is. Zoals in: keukens, laboratoria, computer- en bedieningsruimten.

Gezien de vaak grote luchthoeveelheden is dit rooster niet geschikt voor comfort toepassingen.

## Technische informatie

## Eigenschappen:

- Hooginducerend, 1- of 2-zijdig uitblazend.
- Uitneembaar binnenwerk ten behoeve van onderhoud en verdeckte montage.
- Volumeregelaar gemonteerd op het roosterframe voorzien van tegengesteld draaiende bladen, instelbaar vanaf de onderzijde met een speciale en separaat meegeleverde instelsleutel.

## Uitvoering:

- Flensbreedte: 25 mm.
- Frame: geëxtrudeerd aluminium.
- Uitneembaar binnenwerk: staal.
- Standaard 2-zijdig uitblazend. 1-zijdig uitblaasp patroon dient bij bestelling te worden opgegeven.
- Standaard afwerking: nr. 4 wit RAL 9010 (70% glansgraad).
- Plenumbox voor gelijkmatige verdeling van de toegevoerde lucht over het roosteroppervlak is al dan niet inwendig geïsoleerd en uitgevoerd in verzinkt plaatstaal.
- De diameter en plaats van de aansluitstut(en) van de plenumbox dienen bij bestelling te worden opgegeven. Wij adviseren een maximale luchtsnelheid in de aansluitstut(en) van 4 m/s.
- Rechthoekige aansluitstut ook mogelijk.
- Overige uitvoeringen op aanvraag.

## Maatvoering (model 230)

<b>L (werkelijke roosterlengte)</b>	547	747	897	1147	1497	1747
<b>T (lengte over de flenzen)</b>	594	794	944	1194	1544	1794
<b>Standaard aansluitdiameter</b>	248	248	313	2 x 248	2 x 248	2 x 313
<b>Standaard K-maat</b>	408	408	473	408	408	473

Overige afmetingen op aanvraag leverbaar.

## Levering:

- Rooster, eventueel met opgebouwde volumeregelaar.
- Plenumbox wordt los meegeleverd.

## Montage:

- Rooster: verdeckt, aan de binnenzijde van het rooster.
- Plenumbox is voorzien van ophang-ogen.

## Gangbare typen

- PYH0004: Rooster zonder accessoires.
- PYH0104: Rooster met ongeïsoleerde plenumbox.
- PYH0304: Rooster met geïsoleerde plenumbox.
- PYHV104: Rooster met volumeregelaar en ongeïsoleerde plenumbox.
- PYHV304: Rooster met volumeregelaar en geïsoleerde plenumbox.

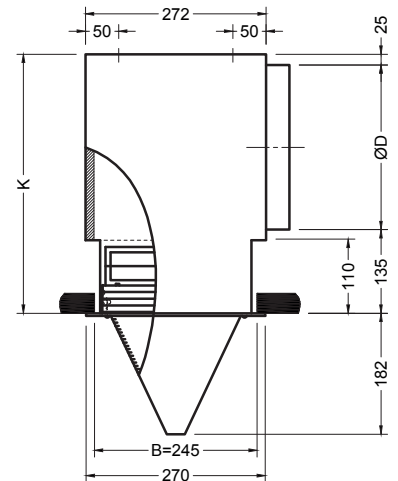
## Besteksomschrijving

## Voorbeeld:

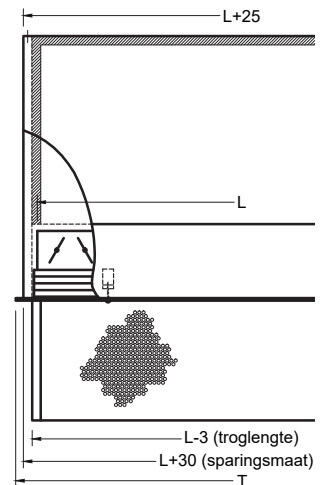
Trogvormige hooginducerende plafondroosters 2-zijdig uitblazend uitgevoerd met geperforeerd frontpaneel en achterliggende geprofileerde schoepen, 30°. De roosters dienen te worden voorzien van een volumeregelaar en een bijbehorende inwendig geïsoleerde plenumbox met geperforeerde luchtverdeelplaat.

Afwerking: RAL 9010.

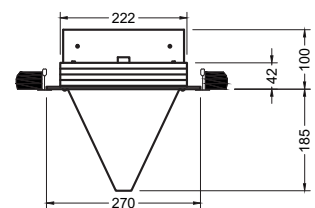
Barcol-Air type PYHV304.



Type PYHV304 model 230



Type PYHV104



## Opmerkingen maatvoering:

1. Maatvoering in millimeters.
2. B is de aanbevolen plafondsparring.
3. Bij de roosterlengtes 1497 en 1747 mm wordt de plenumbox standaard met twee zij-aansluitingen uitgevoerd. Deze aansluitingen zijn dan gelijkmatig over de lengte van de plenumbox verdeeld, t.w. 0.25 L / 0.5 L / 0.25 L.
4. De maat D dient bij bestelling te worden opgegeven. Wij adviseren een max. 4 m/s lucht snelheid in de aansluitstut(en).

Selectietabel PYH..O4 model 230 (rooster zonder plenumbox)

325 - 3600 m³/h

Roosterlengte (L)		547			747			897			1147			1497			1747		
Volumestroom		worp	Δps	LpA	worp	Δps	LpA	worp	Δps	LpA	worp	Δps	LpA	worp	Δps	LpA	worp	Δps	LpA
m³/s m³/h		m	Pa	dB(A)	m	Pa	dB(A)	m	Pa	dB(A)	m	Pa	dB(A)	m	Pa	dB(A)	m	Pa	dB(A)
0.090	325	1.3	5	--															
0.100	360	1.4	5	20															
0.125	450	1.8	8	23	1.4	7	-												
0.150	540	2.1	10	27	1.7	9	24	1.4	5	20									
0.200	720	2.9	21	35	2.2	14	29	1.9	8	24	1.6	5	--						
0.250	900	3.6	31	41	2.8	25	34	2.4	14	28	2.0	8	20	1.6	7	--			
0.300	1080	4.3	47	46	3.4	32	39	2.9	19	32	2.4	11	24	1.9	7	21	1.7	5	--
0.400	1440				4.5	60	48	3.9	32	40	3.2	19	31	2.6	14	26	2.2	8	22
0.500	1800				5.6	102	48	4.8	49	47	4.0	30	38	3.2	25	31	2.8	14	26
0.600	2160										4.8	43	43	3.9	32	36	3.3	19	30
0.700	2520										5.6	59	48	4.5	46	41	3.9	24	34
0.800	2880													5.1	60	45	4.4	32	38
0.900	3240													5.8	74	48	5.0	41	42
1.000	3600																5.5	49	45

### Correctiefactoren voor inlaatdiameter

Inlaatdiameter	198		248		278		313		353		398		448		2 x 198		2 x 248		2 x 278		2 x 313		2 x 353	
	Δps	LpA	Δps	LpA	Δps	LpA	Δps	LpA	Δps	LpA	Δps	LpA	Δps	LpA	Δps	LpA	Δps	LpA	Δps	LpA	Δps	LpA	Δps	LpA
Roosterlengte (L)	x	+/-	x	+/-	x	+/-	x	+/-	x	+/-	x	+/-	x	+/-	x	+/-	x	+/-	x	+/-	x	+/-	x	+/-
547	1,5	4	1	0	0,9	0	0,8	-1	0,8	-2	--	--	--	--	--	--	--	--	--	--	--	--	--	--
747	--	--	1	0	0,8	-2	0,7	-3	0,6	-3	0,6	-4	--	--	--	--	--	--	--	--	--	--	--	--
897	--	--	1,6	5	1,3	1	1	0	0,9	-1	0,8	-1	--	--	--	--	--	--	--	--	--	--	--	--
1147	--	--	--	--	1,7	7	1,3	4	1	2	0,9	1	0,8	0	1,6	3	1	0	0,9	0	--	--	--	--
1497	--	--	--	--	--	--	1,4	8	1	3	0,8	1	0,7	0	--	--	1	0	0,8	-1	0,7	-1	0,6	-2
1747	--	--	--	--	--	--	--	--	--	--	--	--	--	--	--	--	1,6	2	1,3	1	1	0	0,9	0

### Correctiefactoren voor meerdere roosters in lijn gemonteerd tot ± 3 m lengte

Aantal roosters	1		2		3		4		5	
	worp	LpA	worp	LpA	worp	LpA	worp	LpA	worp	LpA
Roosterlengte (L)	x	+	x	+	x	+	x	+	x	+
574	1	0	1.07	3	1.29	6	1.33	6	1.33	6
747	1	0	1.16	3	1.26	6	1.28	6		
897	1	0	1.16	3	1.22	6	1.22	6		
1147	1	0	1.15	3	1.17	6				
1497	1	0	1.13	3						
1747	1	0	1.07	3						

### Correctie afwijkende ruimtehoogten

Ruimtehoogte	2.6	2.7	3	3.5
Worpcorrectie x	0.95	1	1.16	1.44

Montage van het trogvormige rooster in een ruimte hoger dan 2.70 m resulteert in een worpverlenging t.o.v. de gegevens als in de selectietabel vermeld. Deze gelden voor een ruimtehoogte van 2.70 m.

### Geluidsdemping inwendig geïsoleerde plenumbox - exclusief eindreflectie

Roosterlengte (L)	Middenfrequenties van de octaafbanden [Hz]					
	125	250	500	1000	2000	4000
547/747	3	6	7	8	8	8
897 /1147	2	5	6	7	7	7
1497/1747	1	2	3	4	4	4

- Bovengenoemde worpgegevens gelden voor een vertrekhoogte 2.70 m en montage van het rooster in een vlak plafond. Voor afwijkende ruimte hoogten zie correctietabel.
- De gegevens over de worp zijn gebaseerd op een tweezijdig uitblaasptraan. Voor het selecteren van een éénzijdig uitblaasptraan kunt u boven staande tabellen gebruiken echter dan op basis van luchthoeveelheid per uitblaaszijde.
- Worpgegevens zijn gebaseerd op het inblazen van gekoelde lucht met een ΔT - 11 K t.o.v. de ruimte temperatuur.
- Wanneer meerdere rooster/plenumboxcombinaties vrijwel aaneengesloten zijn gemonteerd en waarbij deze units over de volle lengte luchtvoerend zijn, resulteert dit in een worpverlenging (zie correctietabel).
- Ook indien de kopse kant van een rooster/plenumboxcombinatie, welke over de volle rooster lengte luchtvoerend is, vrijwel direct tegen de zijwand van de ruimte is gemonteerd, zal er worp verlenging optreden. Indien de onder opmerking 4 en 5 genoemde situaties zich voordoen, dient men hiermee bij het bepalen van de worp rekening te houden.
- In de opgegeven LpA-waarden is een ruimtedemping van 10 dB aangehouden.
- Geluidrukniveau lager dan 20 dB(A) is vermeld als --.
- Geluidrukniveau- en drukverliesgegevens gelden voor roosters zonder of met geheel geopende volumeregelaar.
- Voor afwijkende roosterselecties raden wij u aan contact op te nemen met onze technici.



## OUR TECHNOLOGY | YOUR WELLBEING

**BARCOL-AIR** | LUCHTVERDEELTECHNIEK  
Cantekoogweg 10-12 - 1442 LG Purmerend  
T +31 (0)299 689 300 | E [barcol-air@hcgroep.com](mailto:barcol-air@hcgroep.com)

[WWW.BARCOL-AIR.NL](http://WWW.BARCOL-AIR.NL)